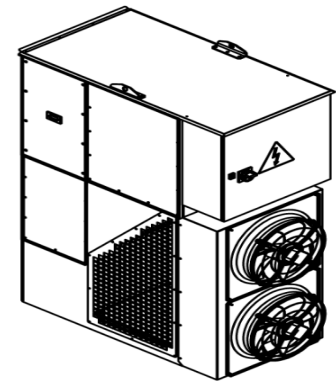


SCHALTSCHRANKKÜHLER/ CONTAINERKÜHLER CRANEFRIGOR™ CK20.1

TYPENSCHLÜSSEL CK20

| | | | |
|--------|------------|-------------|-----------------------|
| TYP | VERDICHTER | KÄLTEMITTEL | SPANNUNG/ FREQUENZ |
| CK20.1 | - S1 | - 34 | 400V50Hz |

| | |
|---------------------|--------------------------------------|
| TYP | CONTAINERKÜHLER |
| VERDICHTERTYP | S = SCROLL |
| KÄLTEMITTEL | R134a |
| SPANNUNGSVERSORGUNG | 3 Ph 400V / 50Hz 3 Ph 460V / 60Hz |



ALLGEMEINE DATEN CK20

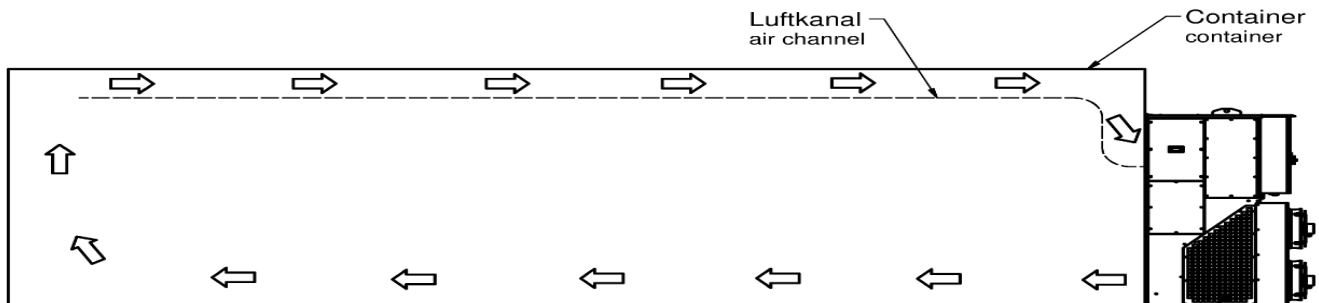
| | | | |
|-------------------|-------------|----------|----------|
| MODEL | CK20 | | |
| LUFTMENGE NOMINAL | | [m³/h] | 6.000 |
| UMLUFTFILTER | | Z-Filter | G4 |
| GERÄTEABMESSUNGEN | HÖHE | [mm] | 2.290 |
| | BREITE | [mm] | 800 |
| | TIEFE | [mm] | 1.620 |
| GEWICHT | | [kg] | 590 |
| UMGEBUNGST. | MIN. / MAX. | [°C] | -25 / 60 |

NOMINALE KÄLTELEISTUNG CK20-S2-34-400V50Hz

VERSCHIEDENE KÄLTELEISTUNGEN JE NACH VERDICHTERTYP/ SPEZIFIKATION MÖGLICH

| KÄLTELEISTUNG [kW] | RAUMTEMPERATUR [°C] | FREQUENZ [Hz] | UMGEBUNGSTEMPERATUR [°C] | | |
|--------------------|---------------------|---------------|--------------------------|------|------|
| | | | 30 | 45 | 55 |
| 25 | 50 + 60 | 50 + 60 | 20,2 | 16,9 | 14,7 |
| 30 | 50 + 60 | 50 + 60 | 23,4 | 19,3 | 17,0 |
| 35 | 50 + 60 | 50 + 60 | 26,2 | 21,7 | 19,1 |

AUSFÜHRUNGSBEISPIEL



- 1) ALLE SPEZIFIKATIONEN UND ANGABEN VORBEHALTLICH ÄNDERUNGEN DES HERSTELLERS
- 2) ALLE GERÄTE UNTERLIEGEN DEN QUALITÄTSANSPRÜCHEN GEM. FRIGORTEC-STANDARD UND WERDEN ERST NACH INTENSIVEM PROBELAUF VERSENDET.
- 3) NOMINALE KÄLTE- UND HEIZLEISTUNG BASIERT AUF REALEN WERTEN WIE SIE AUS UNSERER ERFAHRUNG IN SCHALTSCHRANKREIHEN AUFTRETEN.
- 4) ANGABEN UND TOLERANZEN SIND GEMÄß DIN EN 12900, DIN9873, DIN8976 AND EN ISO3744